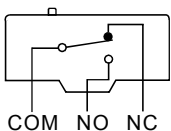


## 产品特点

- 引动器种类广泛，且有动作位置可调整之设计
- 高开闭容量(15A)
- 高精度
- 操作速度范围广泛

## 接点型式



## 性能特征

操作速度	0.01mm至1m/sec (柱塞型)
动作频率	机械: 240次/分 电气: 20次/分
接触电阻	15mΩ以下 (初期)
绝缘电阻	100MΩ以上 (在500VDC以下)
最高耐压	非连续端子间1,000VAC, 50/60Hz持续1分钟 载电流与无载电流零件间1,500VAC, 50/60Hz持续1分钟 端子和接地之间1,500VAC, 50/60Hz持续1分钟
耐振动性	10至50Hz: 1.5mm双振幅
耐冲击性	机械耐久: 1,000m/Sec <sup>2</sup> (约100G'S) 误动作耐久: 300m/Sec <sup>2</sup> (约30G'S)
工作温度	使用时: -10~+80°C (无冰冻)
工作湿度	95%RH以下
使用寿命	机械: 10,000,000次以上 电气: 500,000次以上
产品重量	22至58g
防护等级	IP65

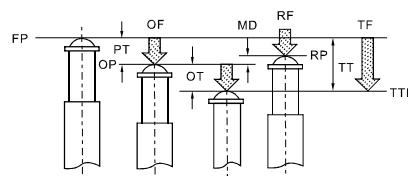
## 开关额定值

额定电压	非电感性负载(A)				电感性负载(A)				浪涌电流(A)	
	电阻性负载		灯泡负载		电感性负载		马达负载		NC	NO
	NC	NO	NC	NO	NC	NO	NC	NO	NC	NO
125VAC	15		3	1.5	15		5	2.5	30 以下 max.	15 以下 max.
250VAC	15		2.5	1.25	15		3	1.5		
500VAC	3		1.5	0.75	2.5		1.5	0.75		
8VDC	15		3	1.5	15		5	2.5		
14VDC	15		3	1.5	10		5	2.5		
30VDC	6(2)		3	1.5	5		5	2.5		
125VDC	0.4		0.4	0.4	0.05		0.05	0.05		
250VDC	0.2		0.2	0.2	0.03		0.03	0.03		

- 注: 1、电感性负载的功率因素在0.4以上(AC)。时间常数在7msec以下(DC)。  
2、灯泡负载的浪涌电流为稳定状态电流的10倍, 马达负载的浪涌电流为稳定状态电流的6倍。

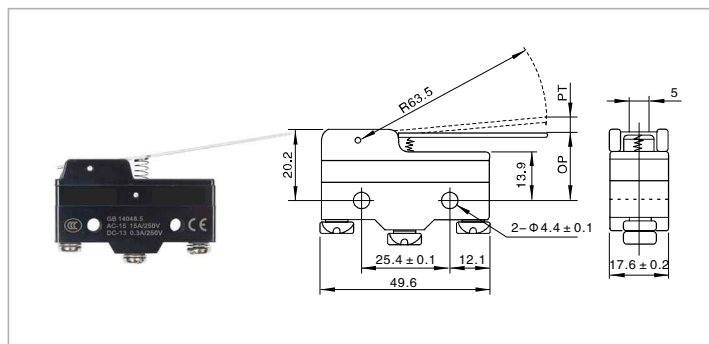
## 动作特性

形式	GSW-15L1	GSW-15L2	GSW-15LW1	GSW-15LW2	GSW-15L3	GSW-13B1	GSW-13B2	GSW-13BW1 GSW-13BW2
OF最大	70g	160g	100g	160g	10g	350g	350g	350g
RF最小	14g	28g	22g	42g	3g	114g	114g	114g
PT最大	10mm	3mm	7.1mm	2.7mm	20mm	0.4mm	0.4mm	0.4mm
OT最小	5.6mm	2mm	4mm	2.4mm	5.6mm	1.6mm	5.5mm	3.58mm
MD最大	1.27mm	1mm	1.02mm	0.5mm	3mm	0.05mm	0.05mm	0.05mm
PF最大	28.2mm	24.8mm	36.5mm	32.5mm				
OP	19±0.8	19±0.4	30.2±0.8	30.2±0.4	19±0.8	21.5±0.5	21.8±0.8	33.4±1.2

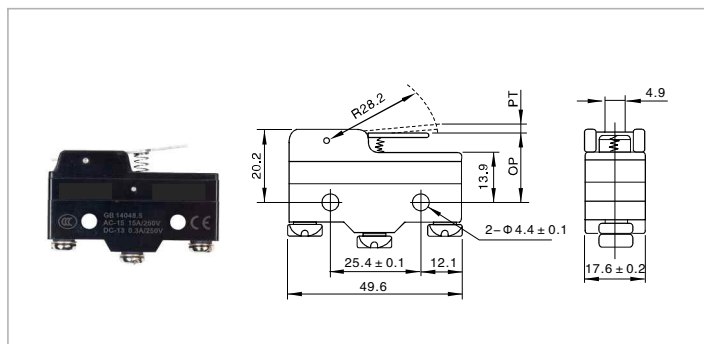


- FP: 初始位置  
OP: 动作位置  
PT: 空行程  
OF: 开关动作操作力  
OT: 超行程  
MD: 动作与回复位置的距离  
RF: 回复力  
RP: 回复位置  
TT: 全行程  
TF: 全行程位置所需力  
TTP: 全行程最终位置

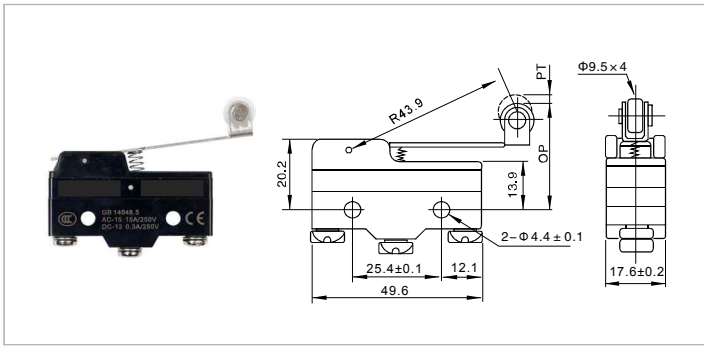
GSW-15L1



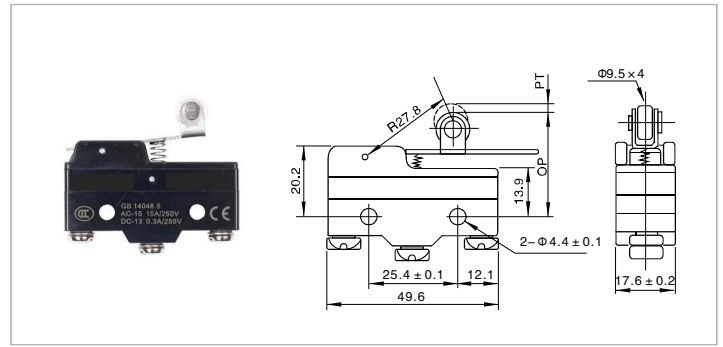
GSW-15L2



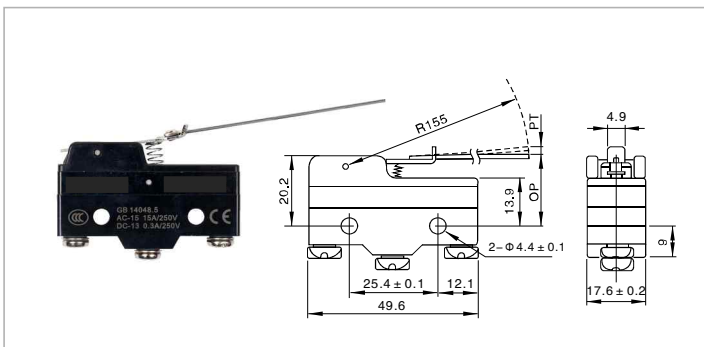
GSW-15LW1



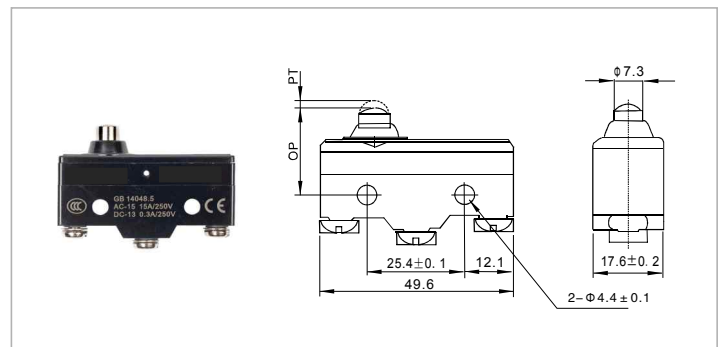
GSW-15LW2



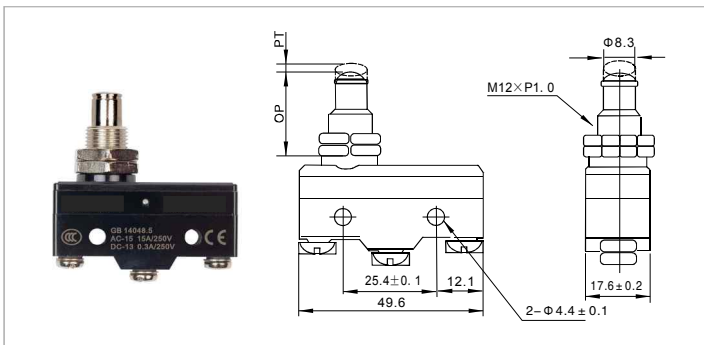
GSW-15L3



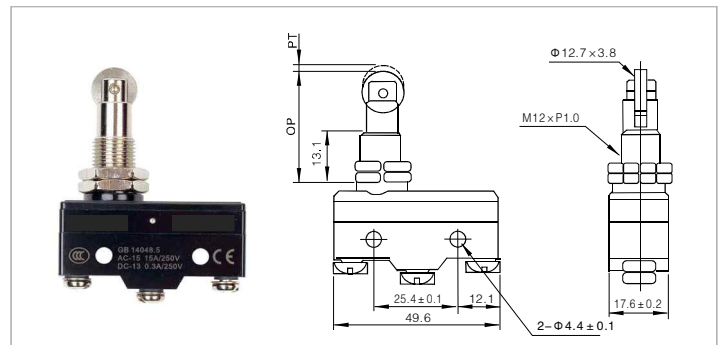
GSW-13B1



GSW-13B2



GSW-13BW1



GSW-13BW2

